

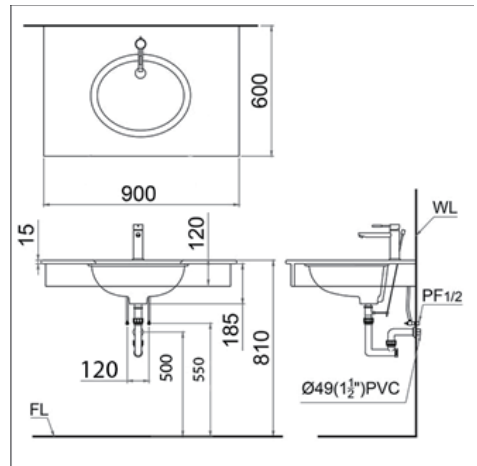
HƯỚNG DẪN LẮP ĐẶT VÀ SỬ DỤNG CHẬU ÂM BÀN ĐƯƠNG VÀNH- BÁN ÂM BÀN

CHI TIẾT SẢN PHẨM		
Tên chi tiết	Chất liệu	Số lượng
Chậu	Ceramics	1 chiếc

TIÊU CHUẨN KỸ THUẬT		
Tên sản phẩm	Chậu âm bàn	Số lượng
Lỗ bắt vòi	Nằm ngoài chậu/ nằm trên chậu	1 chiếc

HƯỚNG DẪN LẮP ĐẶT

1. Kiểm tra kỹ bản vẽ kỹ thuật.
2. Chọn vị trí lắp đặt chậu thích hợp nhất
3. Đặt tờ giấy lắp đặt lên mặt bàn đá theo khuôn của lavabo đã in theo sản phẩm đi kèm hoặc đo trực tiếp kích thước sản phẩm thật và lấy dấu trên bàn đá.
4. Cắt tạo lỗ lắp đặt trên mặt bàn theo đúng khuôn mẫu đã đánh dấu.
5. Lắp giá đỡ chậu inox bắt vào tường phía dưới bàn đá (giá đỡ chậu mua ở ngoài các cửa hàng phụ kiện) để đỡ chậu.
6. Bôi silicon xung quanh vành chậu trước khi đặt vào lỗ khoét đá.
7. Đặt lavabo âm vào vị trí đã được khoét lỗ trên mặt bàn và điều chỉnh sao cho cân đối với mặt bàn



HƯỚNG DẪN SỬ DỤNG

1. Không để vật nặng lên chậu.
2. Không sử dụng chất tẩy rửa có tính ăn mòn cao.

Đối với sản phẩm sứ vệ sinh Quý khách hàng lưu ý:

- Có thể sử dụng các dụng cụ cọ rửa để vệ sinh các bề mặt sứ. Không nên sử dụng các dụng cụ có bề mặt cứng gây trầy xước lớp men.
- Hầu hết các dung dịch vệ sinh bồn cầu có thể sử dụng cho các sản phẩm sứ. Cần phải tuân theo hướng dẫn sử dụng trên nhãn của dung dịch vệ sinh.
- Không sử dụng dung dịch vệ sinh để lau chùi bên trong két nước vì có thể làm hỏng van xả và các phụ kiện bên trong két nước.