

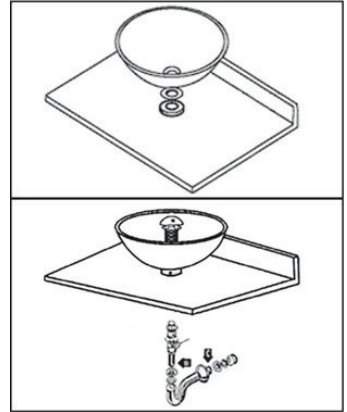
HƯỚNG DẪN LẮP ĐẶT VÀ SỬ DỤNG CHẬU ĐẶT BÀN

CHI TIẾT SẢN PHẨM		
Tên chi tiết	Chất liệu	Số lượng
Chậu	Ceramics	1 chiếc

TIÊU CHUẨN KỸ THUẬT	
Tên sản phẩm	Chậu đặt bàn
Lỗ bắt vòi	Nằm ngoài chậu/ nằm trên chậu

HƯỚNG DẪN LẮP ĐẶT

1. Kiểm tra kỹ bản vẽ kỹ thuật.
2. Chọn vị trí lắp đặt chậu thích hợp nhất.
3. Khoét đá theo kích thước chậu sau đó đặt chậu vào vị trí đã khoét trên bàn đá, lỗ khoét $\approx 100\text{mm}$ vuông hoặc tròn để thuận tiện thi công lắp đặt và sửa chữa.
4. Lắp vòi lên bàn đá hoặc trên chậu.
5. Lắp xiphon nối giữa chậu và đường ống cấp nước.
6. Bơm keo silicon quanh viền chậu để cố định chậu vào bàn đá.



HƯỚNG DẪN SỬ DỤNG

1. Không để vật nặng lên chậu
2. Không sử dụng chất tẩy rửa có tính ăn mòn cao.

Đối với sản phẩm sứ vệ sinh Quý khách hàng lưu ý:

- Có thể sử dụng các dụng cụ cọ rửa để vệ sinh các bề mặt sứ. Không nên sử dụng các dụng cụ có bề mặt cứng gây trầy xước lớp men.
- Hầu hết các dung dịch vệ sinh bồn cầu có thể sử dụng cho các sản phẩm sứ. Cần phải tuân theo hướng dẫn sử dụng trên nhãn của dung dịch vệ sinh.
- Không sử dụng dung dịch vệ sinh để lau chùi bên trong két nước vì có thể làm hỏng van xả và các phụ kiện bên trong két nước.