

HƯỚNG DẪN LẮP ĐẶT VÀ SỬ DỤNG SEN CÂY

CHI TIẾT SẢN PHẨM

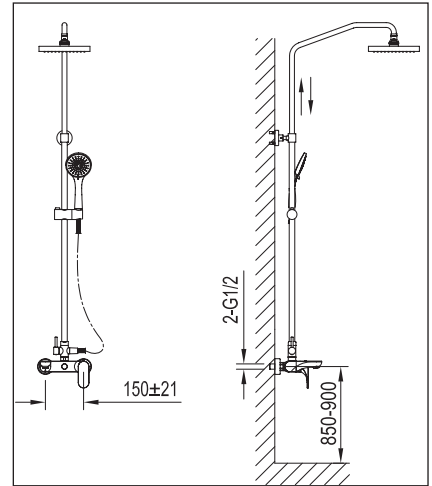
Tên chi tiết	Chất liệu	Số lượng
Thân sen	Đồng mạ niken crome	1 thanh
Củ sen	Đồng mạ niken crome	1 chiếc
Giá cố định	Đồng mạ niiken crome	1 chiếc
Gá sen	Nhựa ABS	1 chiếc
Bát sen tay	Nhựa ABS	1 chiếc
Bát sen tắm	Nhựa ABS	1 chiếc
Chụp sen	Nhựa ABS	2 chiếc
Chân sen	Đồng	2 chiếc

TIÊU CHUẨN KỸ THUẬT

Chế độ nước	Nóng lạnh
Catridge	Ceramic
Vật liệu	Đồng mạ Niken crome
Áp lực nước	0.05-0.75 MPa

HƯỚNG DẪN LẮP ĐẶT

- Khoan 3 lỗ phi 6mm, sâu 35mm rồi nhét vít nở vào các vị trí lỗ khoan. Dùng vít cố định lên mặt tường.
Lưu ý: Khi khoan lỗ trên tường, kiểm tra nơi bị khoan không có ống nước hoặc dây điện chạy ngầm.
- Lắp ống thẳng với củ sen sao cho cố định, lắp ống cong vào ống thẳng rồi dùng chìa lục giác vặn chặt bu lông.
- Lắp 2 chân sen lệch tâm vào 2 ống cấp nước chờ sẵn trên tường. Khoảng cách giữa 2 ống là 150mm. Lắp gioăng cao su vào 2 chân sen lệch tâm, sau đó đưa củ sen vào siết chặt cố định.
- Lắp bát sen tắm vào phần ống cong. Nối bát sen tay với dây sen, đầu còn lại của dây sen nối với đầu cấp nước phía dưới củ sen, kiểm tra để không bị rò nước, sau đó gài bát sen tay lên gá sen.



HƯỚNG DẪN SỬ DỤNG

- Gạt tay lên phía trước để mở nước, gạt tay xuống để khóa nước.
- Gạt tay sang trái sử dụng nước nóng, gạt tay sang phải sử dụng nước lạnh.
- Xoay núm điều chỉnh có hiển thị hình ảnh chế độ nước ở củ sen để lựa chọn chế độ ra nước: bát sen tay, bát sen tắm, vòi nước chảy xuống.

Lưu ý khi sử dụng:

- Không chạm tay vào bên trái củ sen để tránh bị bỏng.
- Dùng tay kiểm tra nhiệt độ nước trước khi sử dụng.
- Không sử dụng các dụng cụ có tính cọ xát mạnh, chất tẩy có tính ăn mòn để vệ sinh sản phẩm.
- Thường xuyên lau chùi sản phẩm bằng vải mềm khô.

XỬ LÝ SỰ CỐ THƯỜNG GẶP

Hiện tượng	Nguyên nhân	Khắc phục
Nước chảy yếu	Kiểm tra lưới lọc	Vệ sinh đầu lọc
	Van tổng chưa mở hết	Mở hết van cấp
Rò nước	Cartridge bị lỗi	Đổi bộ mới khác
	Đai ốc cartridge bị lỏng	Xiết lại đai ốc

Cách vệ sinh sen vòi mạ đúng cách:

Nên tiến hành vệ sinh sản phẩm thường xuyên ngay sau khi sử dụng để vết bẩn dễ dàng bị đánh bật, sản phẩm sáng đẹp như mới.

Nếu tạo thói quen vệ sinh vết bẩn thường xuyên 1 lần/ngày thì việc vệ sinh trở nên cực kỳ đơn giản. Với vết bẩn nhẹ thì hãy dùng khăn mềm và thỉnh thoảng lau bằng khăn nước ướt.

Với vết bẩn khó lau thì hãy dùng khăn mềm thấm nước tẩy rửa trung tính lau sạch rồi rửa sạch bằng nước.

Không làm sạch sản phẩm bằng chất tẩy rửa nhà vệ sinh, chất sát trùng, dầu máy, dung môi, chất tẩy rửa mạnh có tính axit/kiềm. Nếu không lớp mạ sẽ bị biến màu...

Nên sử dụng chất tẩy rửa đáp ứng yêu cầu như sau:

Chất tẩy rửa là trung tính (PH=5.5~7).

Chất tẩy rửa không chứa Clo.

Chất tẩy rửa không chứa Natri Hypochlorite.

Chất tẩy rửa không chứa hạt mài.