

Quý khách hàng thân mến:

Cảm ơn đã tin dùng sản phẩm của chúng tôi, để mang đến sự hiệu quả tốt nhất trong việc sử dụng sản phẩm, hãy đọc kỹ hướng dẫn trước khi sử dụng. Tất cả các thành phần được đề cập trong sách hướng dẫn này đều dựa trên các sản phẩm mới nhất. FLYWAY có quyền thay đổi đặc điểm sản phẩm, đóng gói hoặc đặc tính sẵn có mà không cần thông báo.

SỰ CỐ VÀ CÁCH KHẮC PHỤC

Mô tả	Nguyên nhân	Cách khắc phục
Nước chảy không ngừng	Hết pin	Thay pin mới
	Áp lực nước trong phạm vi áp dụng	Tham khảo tài liệu kỹ thuật và HDSD
	Bộ lọc bẩn	Vệ sinh bộ lọc
Nước không ra	Hết pin	Thay pin mới
	Nước ngừng chảy	Đợi nước chảy
	Bộ lọc bẩn	Vệ sinh bộ lọc
	Vùng cảm biến bị bẩn	Vệ sinh bằng khăn ẩm
Nước nhỏ giọt	Bộ lọc bẩn	Vệ sinh bộ lọc
	Áp lực nước thấp	Tham khảo tài liệu kỹ thuật
Nước chảy ra quá thấp	Bộ lọc bẩn	Vệ sinh bộ lọc
	Áp lực nước quá thấp	Tham khảo tài liệu kỹ thuật
Pin yếu	Chất lượng pin không tốt	Thay loại pin tốt

Chú ý:

- Người sử dụng không có chuyên môn không nên tự ý tháo lắp hoặc sửa chữa sản phẩm, có thể sẽ gây hư hỏng và tai nạn.
- Không để sản phẩm dưới ánh sáng trực tiếp hoặc ánh nắng mạnh, để tránh hư hỏng sản phẩm.
- Tránh va chạm mạnh khi đang sử dụng sản phẩm.
- Khi chà rửa mạnh khi lau chùi vệ sinh, vì sẽ gây hư hỏng cho sản phẩm.
- Không vệ sinh với dung dịch tẩy rửa có chất ăn mòn, sẽ gây hư hỏng bề mặt hoặc gây bong.
- Không để vật gì trước khu vực cảm biến, sẽ ảnh hưởng đến hoạt động của cảm biến.
- Không vứt pin cũ hoặc cản trở mạch pin, nếu không sẽ dễ ra gây tai nạn.

NHẬP KHẨU VÀ PHÂN PHỐI : CÔNG TY CỔ PHẦN DEBORAH

Tại Hà Nội: Tầng 4, Khối trung tâm thương mại tòa nhà 219 Trung Kính
Q. Cầu Giấy, Hà Nội

Tại TP HCM: - Tầng 9, tòa nhà Viễn Đông, số 14 Phan Tôn, P. Đa Kao, Q. 1, TP HCM

Tel/ Fax: 02437831461 - Hotline: 093 4623 768

Website: www.deborah.vn - www.clara.vn

Email: info@deborah.vn



Clara

Stylish life

HƯỚNG DẪN CÀI ĐẶT

VÒI BẾP CẢM ỨNG

CHỨC NĂNG VÀ CÔNG DỤNG

Vòi cảm ứng CF -100404B GFS.FH 0.6x20 được thiết kế với nguyên lý cảm ứng bằng tia hồng ngoại.

- Với thiết kế chia làm hai phần, phần linh kiện điện tử nằm bên trong thân vòi, phần van điện tử nằm bên trong hộp điều khiển. cài đặt dễ dàng như vòi bình thường.

- Hộp vệ sinh

Với cơ chế hoạt động tự động, khi tay vào phạm vi cảm ứng, vòi bắt đầu chảy nước, và dừng chảy khi tay rời khỏi phạm vi cảm ứng. Việc đó giữ cho bạn khỏi nhiễm trùng do vi khuẩn.

- Hoạt động mạnh mẽ linh hoạt

Đầu vòi có thể thu vào 290°. Người dùng có thể kéo bất kể theo hướng nào và theo chiều dài bao nhiêu (phạm vi có thể thu vào từ 0cm đến 30cm)

- Tiết kiệm

Vòi nước chỉ sử dụng 2 cục pin alkaline D, và có thể được sử dụng cho hơn 200,000 lần chảy.

- Vòi có hai chức năng cảm biến. Khi đưa tay vào khu vực cảm biến trên và nước sẽ liên tục chảy trong 3 phút ngay cả khi bạn di chuyển tay khỏi khu vực cảm biến, hoặc nếu bạn lại di chuyển đưa tay vào khu vực cảm biến trong đó 3 phút, nước sẽ ngừng chảy. Nước bắt đầu chảy khi bạn di chuyển bàn tay về phía khu vực cảm biến thấp hơn và dừng chảy khi bạn rời khỏi khu vực cảm biến trong vòng 1 phút. Dòng nước chảy sẽ kéo dài trong 1 phút và sẽ ngừng chảy sau 1 phút. Bên cạnh đó, người dùng có thể bật / tắt nước bằng cần gạt hoặc kéo xuống vòi, nước sẽ tự động dừng lại khi liên tục chảy quá 3 phút.

- Cảnh báo pin yếu

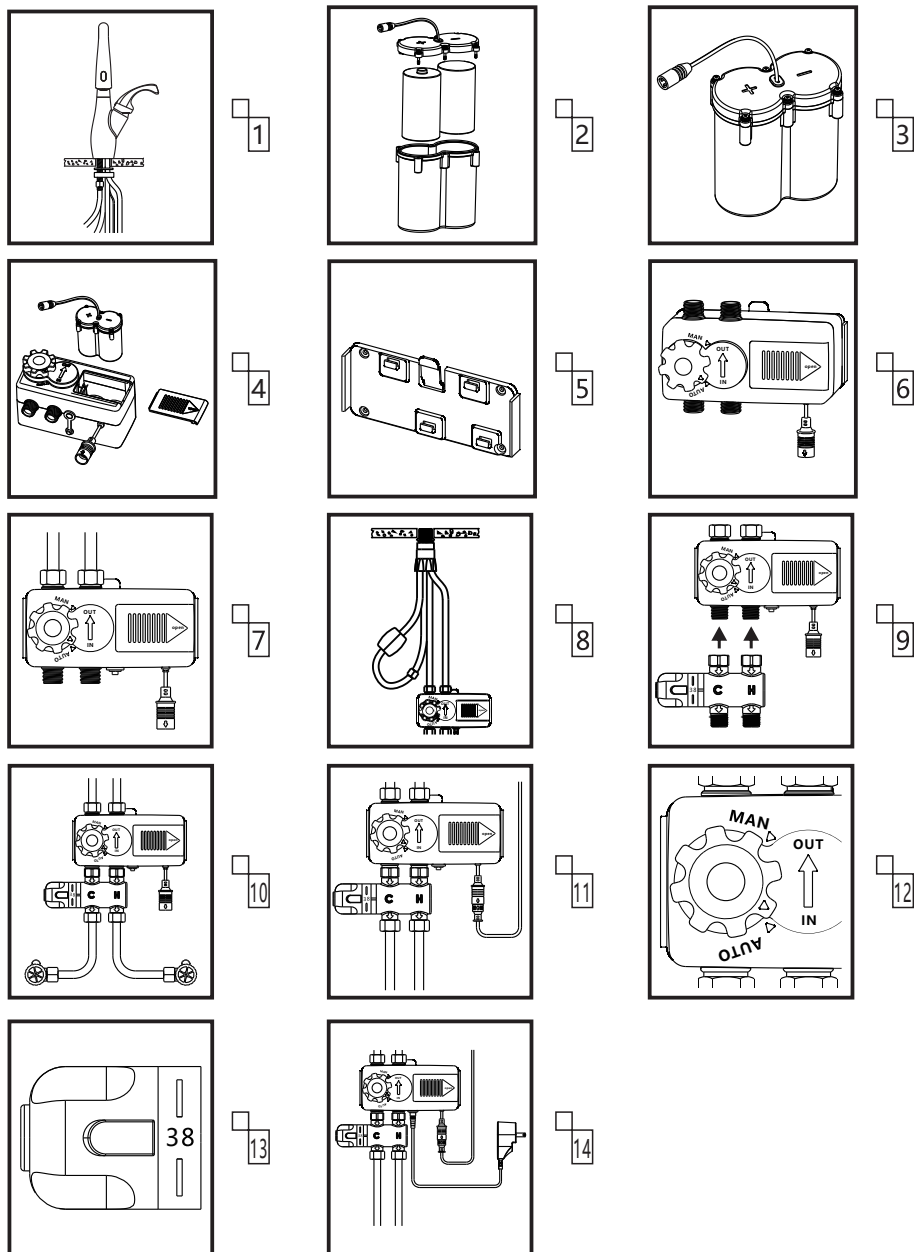
Khi pin yếu, đèn báo sẽ nhấp nháy liên tục khi bạn đặt tay lên phía trước vòi. Thông báo cho thấy bạn cần thay pin, nếu đèn báo nhấp nháy liên tục, điều đó có nghĩa là pin đã hết, vòi ngừng hoạt động, và pin phải được thay pin mới, và vòi sẽ hoạt động trở lại bình thường.

- Bộ điều chỉnh nhiệt độ nước bên trong có thể được điều chỉnh nhiệt độ nước khi cần thiết. Người dùng chỉ cần gạt cần gạt theo chiều kim đồng hồ để chọn nước lạnh, gạt cần gạt ngược chiều kim đồng hồ để chọn nước nóng. Có thể tùy chọn mức nhiệt, nhiệt độ nước của đầu vào nước nóng có thể giữ liên tục, và nhiệt độ cao nhất sẽ không cao hơn nhiệt độ được cài đặt.
- Bộ lọc ở bên trong để ngăn chặn các tạp chất, và dễ dàng làm sạch.
- Sử dụng nguồn cung cấp điện AC hoặc DC, nguồn điện dự phòng sẽ tự động cấp khi mất điện.

CÁC BƯỚC THAO TÁC VỚI NHIỆT KẾ VÀ BỘ CHUYỂN ĐỔI NGUỒN

1. Lắp đặt ống nối nước lạnh (báo màu xanh), ống nối nước nóng (báo màu đỏ), ống nối ra ngoài, dây cảm biến và ống dây kéo ra đi qua khu vực cảm biến. Kích thước của đường ống phải là 38mm đến 40mm. Sau đó chèn miếng đệm gân cao su và giá lắp qua vít cố định ở đầu vòi, siết chặt nó bằng đai ốc cố định để đảm bảo vòi được gắn cố định trong bồn.
2. Tháo sáu ốc vít trong hộp pin ở đầu hộp điều khiển. Mở nắp hộp pin, tháo vòng chống thấm nước, và lắp hai viên pin D vào hộp pin theo đúng đầu âm và đầu dương.
3. Kiểm tra lại vòng chống thấm nước và nắp hộp pin, đảm bảo các ốc vít trong nắp hộp pin được siết chặt, nếu không pin sẽ bị ẩm và giảm tuổi thọ của pin.
4. Mở nắp hộp điều khiển, kiểm tra hộp pin vào lưới lê trong hộp điều khiển, nối hộp pin và PCB với phích cắm, và đóng nắp hộp điều khiển lại.
5. Chọn một vị trí trên tường, dùng mũi khoan 6mm để khoan bốn lỗ, dùng vít nở để nở rộng bốn lỗ vừa khoan, dùng các vít và đệm phẳng để siết chặt (pothook hướng lên trên).
6. Kiểm tra lại hộp điều khiển bên trong, ổ cắm hướng lên trên.
7. Lắp đặt ống nối nước lạnh (báo màu xanh), ống nối nước nóng (báo màu đỏ), và vòi ra nước lạnh và vòi ra nước nóng trong hộp điều khiển (chú ý không được quên lắp vòng đệm ở trong đai ốc).
8. kết nối các ống kéo ra và vòi đầu ra, nắm chặt các vật nặng trên ống, điều chỉnh vị trí để đảm bảo vòi ống hoạt động đúng cách.
9. Vặn chặt các khớp nối lỏng lẻo của ổ cắm nước lạnh, đầu ra và đầu vào của nước nóng, nước lạnh của hộp điều khiển, lắp vít ở các khớp lỏng lẻo cùng một lúc, để đảm bảo các khớp đầu vào nước lạnh, đầu vào nước nóng của hộp điều khiển song song.
10. Lắp nối một đầu của vòi nước lạnh đầu vào (báo màu xanh), một đầu của vòi nước nóng đầu vào (báo màu đỏ), vào đầu vào nước lạnh, đầu vào nước nóng của hộp điều khiển. Lắp nối phía bên kia với van cấp nước lạnh và van cấp nước nóng riêng biệt (lưu ý lắp các vòng đệm cao su ở hai bên đai ốc).
11. Chỉnh mũi tên trên dây cảm biến với mũi tên trên tay cầm dây cảm biến trong hộp điều khiển, cắm dây cảm biến vào phích cắm.
12. Vặn công tắc man / auto sang AUTO. Khi tắt nguồn hoặc không muốn sử dụng chức năng tự động, hãy bật công tắc thủ công / tự động sang MAN, vòi sẽ hoạt động như một vòi bình thường.
13. Vặn núm điều chỉnh để cài đặt nhiệt độ
14. Lắp phích cắm của bộ chuyển đổi nguồn với tay cầm AC của hộp điều khiển. Cắm bộ đổi nguồn AC vào ổ cắm 100V-240V (50/60Hz).
15. mở nguồn nước, vòi sẽ hoạt động ngay lập tức. Nếu lưu lượng vòi không hoạt động bình thường, hãy thử lặp lại bước 4 và bước 14, cắt nguồn điện trong vài phút sau đó đặt lại và vòi sẽ hoạt động bình thường.

CÁC BƯỚC THAO TÁC VỚI NHIỆT KẾ VÀ BỘ CHUYỂN ĐỔI NGUỒN



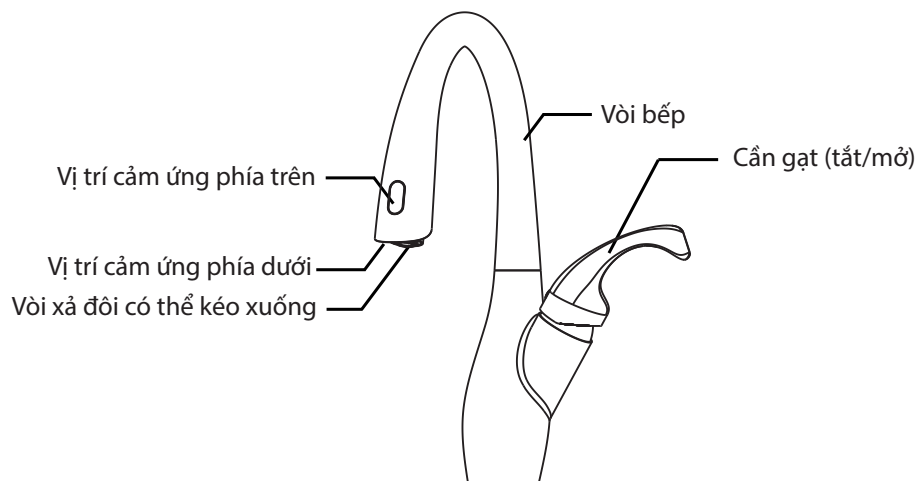
THÔNG SỐ KỸ THUẬT

Mã số	CF-100404B/CF-101354
DIA đầu vào đầu ra	G1/2"
Áp lực nước	0.05-0.6MPa (0.5-6Kgf/cm ²)
Năng lượng tiêu thụ	DC: ≤0.2mW AC: ≤2VA
Năng lượng	DC:3V AC: 100V-240V , 50/60Hz
Phạm vi cảm biến	Cảm biến trên: phạm vi cảm biến đã được thiết lập trước khi xuất xưởng 15cm đến 20 cm (bảng trắng tiêu chuẩn) Cảm biến dưới: vòi nước sẽ tự động điều chỉnh phạm vi cảm biến sau sau 6 giây
Nhiệt độ nước	4°C-50°C

Chú ý: sản phẩm sẽ gây ra nguy hiểm nếu nhiệt độ nước thấp hơn 4°C hoặc cao hơn 50°C.

THÀNH PHẦN CẤU TẠO

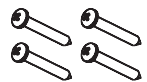
Vòi cảm ứng



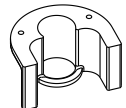
Linh kiện



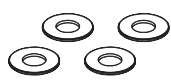
Zoăng đệm cao su



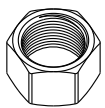
Vít



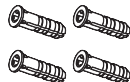
Đệm chốt



Zoăng tròn



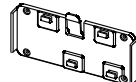
Bu lông



Ống lờ



Đổi trọng



Đệm

Phụ kiện



Nhiệt kế



Dây nguồn



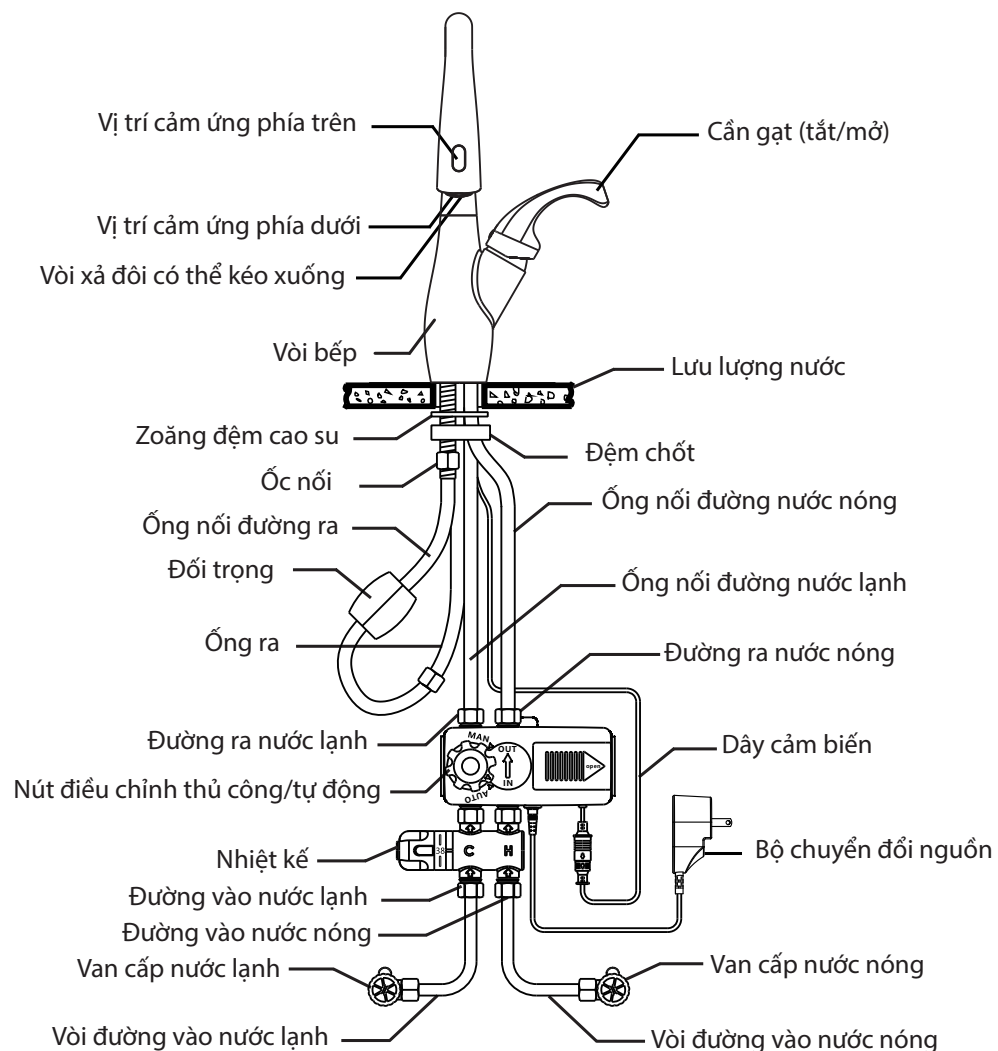
Ổ cắm 3 chân



Ổ cắm 2 chân

HƯỚNG DẪN CÀI ĐẶT VỚI BỘ ĐIỀU KHIỂN VÀ BỘ CHUYỂN ĐỔI NGUỒN

Lưu ý: Phải kiểm tra đường ống trước khi lắp đặt. Không nên lắp đặt dưới ánh sáng mặt trời mạnh và ánh sáng trực tiếp. Bộ lọc phải được lắp đặt bên trong hộp điều khiển, nếu không sẽ gây ra nguy hiểm.

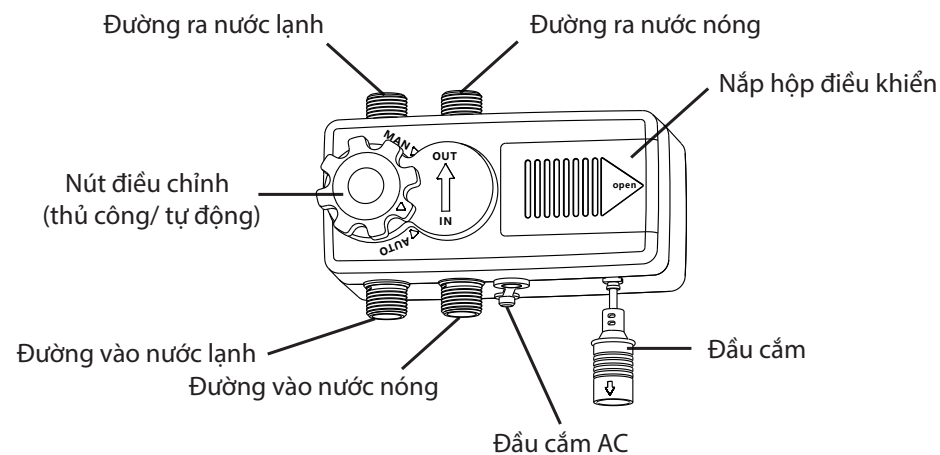


Lưu ý: kiểm tra van xem đã được đặt ở hộp điều khiển hay chưa. Chính từ sử dụng / tự động chuyển sang Man, vòi sẽ hoạt động như vòi bình thường khi tắt nguồn hoặc không muốn sử dụng chức năng tự động.

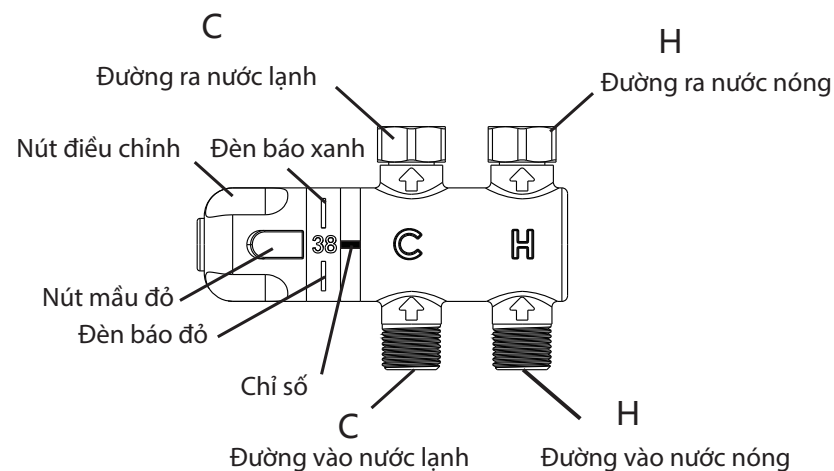
CÁC BƯỚC THAO TÁC

1. Lắp đặt ống nối nước lạnh (báo màu xanh), ống nối nước nóng (báo màu đỏ), ống nối ra ngoài, dây cảm biến và ống dây kéo ra đi qua khu vực cảm biến. Kích thước của đường ống phải là 38mm đến 40mm. Sau đó chèn miếng đệm gắn cao su và giá lắp qua vít cố định ở đầu vòi, siết chặt nó bằng đai ốc cố định để đảm bảo vòi được gắn cố định trong bồn.
2. Tháo sáu ốc vít trong hộp pin ở đầu hộp điều khiển. Mở nắp hộp pin, tháo vòng chống thấm nước, và lắp hai viên pin D vào hộp pin theo đúng dấu âm và dấu dương.
3. Kiểm tra lại vòng chống thấm nước và nắp hộp pin, đảm bảo các ốc vít trong nắp hộp pin được siết chặt, nếu không pin sẽ bị ẩm và giảm tuổi thọ của pin.
4. Mở nắp hộp điều khiển, kiểm tra hộp pin vào lưới lê trong hộp điều khiển, nối hộp pin và PCB với phích cắm, và đóng nắp hộp điều khiển lại.
5. Chọn một vị trí trên tường, dùng mũi khoan 6mm để khoan bốn lỗ, dùng vít nở để nở rộng bốn lỗ vừa khoan, dùng các vít và đệm phẳng để siết chặt (pothook hướng lên trên).
6. Kiểm tra lại hộp điều khiển bên trong, ổ cắm hướng lên trên.
7. Lắp đặt ống nối nước lạnh (báo màu xanh), ống nối nước nóng (báo màu đỏ), và vòi ra nước lạnh và vòi ra nước nóng trong hộp điều khiển (chú ý không được quên lắp vòng đệm ở trong đai ốc).
8. kết nối các ống kéo ra và vòi đầu ra, nắm chặt các vật nặng trên ống, điều chỉnh vị trí để đảm bảo vòi ống hoạt động đúng cách.
9. Lắp nối một đầu của vòi nước lạnh đầu vào (báo màu xanh), một đầu của vòi nước nóng đầu vào (báo màu đỏ), vào đầu vào nước lạnh, đầu vào nước nóng của hộp điều khiển. Lắp nối phía bên kia với van cấp nước lạnh và van cấp nước nóng riêng biệt (lưu ý lắp các vòng đệm cao su ở hai bên đai ốc).
10. Chỉnh mũi tên trên dây cảm biến với mũi tên trên tay cầm dây cảm biến trong hộp điều khiển, cắm dây cảm biến vào phích cắm.
11. Vận công tắc man / auto sang AUTO. Khi tắt nguồn hoặc không muốn sử dụng chức năng tự động, hãy bật công tắc thủ công / tự động sang MAN, vòi sẽ hoạt động như một vòi bình thường.
12. Lắp phích cắm của bộ chuyển đổi nguồn với tay cầm AC của hộp điều khiển. Cắm bộ đổi nguồn AC vào ổ cắm 100V-240V (50/60Hz).
13. mở nguồn nước, vòi sẽ hoạt động ngay lập tức. Nếu lưu lượng vòi không hoạt động bình thường, hãy thử lặp lại bước 4 và bước 14, cắt nguồn điện trong vài phút sau đó đặt lại và vòi sẽ hoạt động bình thường.

BỘ ĐIỀU KHIỂN



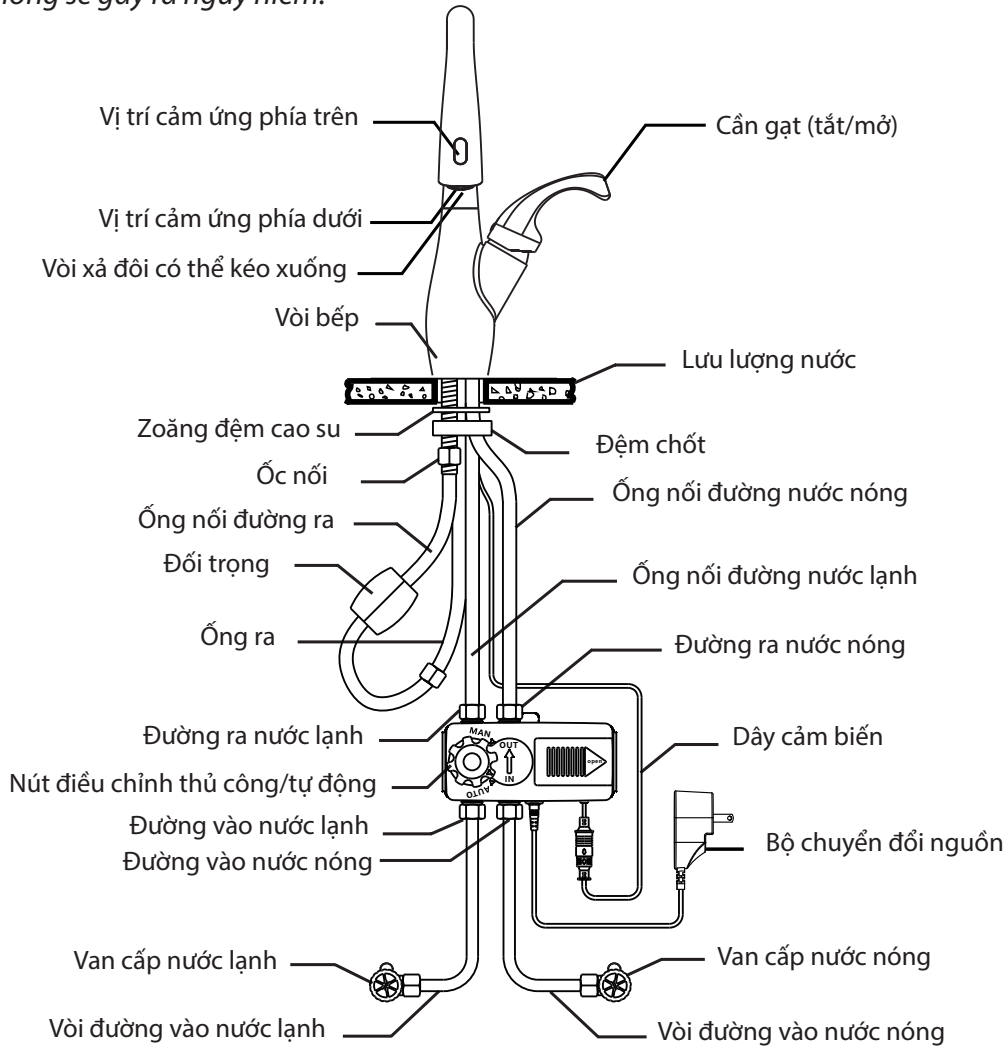
NHIỆT KẾ (PHỤ KIỆN)



Vận núm điều chỉnh để đặt nhiệt độ cần thiết. Chuyển sang đèn báo màu đỏ để chọn nước nóng, chuyển sang đèn báo màu xanh để chọn nước lạnh. Khi nhiệt độ cài đặt ở nhiệt độ 38°C, núm điều chỉnh sẽ bị khóa, và không thể chuyển sang nhiệt độ cao hơn, nếu cần phải điều chỉnh nhiệt độ cao hơn 38°C, ấn nút màu đỏ và sau đó vận núm điều chỉnh. Chú ý nhiệt độ cao có thể gây ra bỏng .

SƠ ĐỒ LẮP ĐẶT

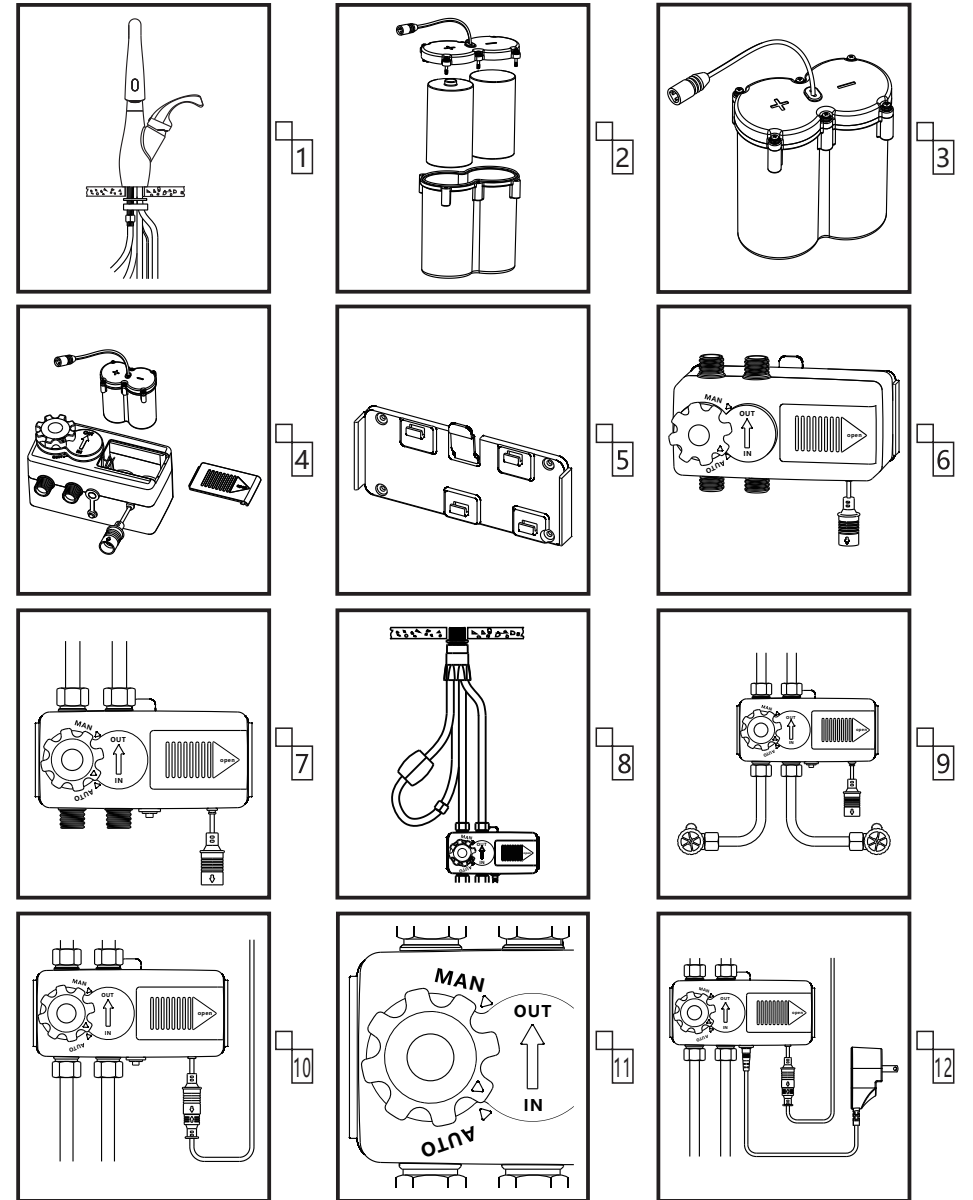
Chú ý:
 Phải kiểm tra đường ống trước khi lắp đặt. Không nên lắp đặt dưới ánh sáng mặt trời mạnh và ánh sáng trực tiếp. Bộ lọc phải được lắp đặt bên trong hộp điều khiển, nếu không sẽ gây ra nguy hiểm.



Lưu ý: kiểm tra van xem đã được đặt ở hộp điều khiển hay chưa. Chính từ sử dụng / tự động chuyển sang Man, vòi sẽ hoạt động như vòi bình thường khi tắt nguồn hoặc không muốn sử dụng chức năng tự động.

5

SƠ ĐỒ LẮP ĐẶT



6